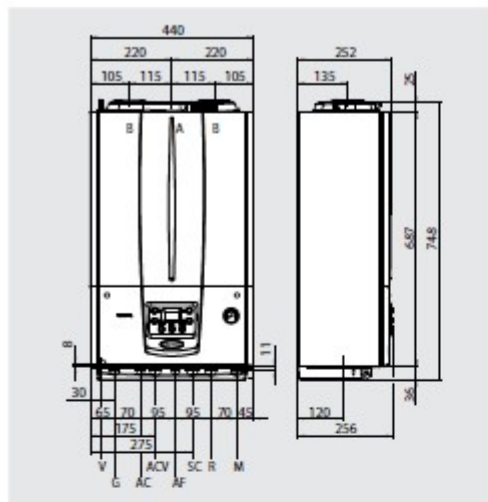
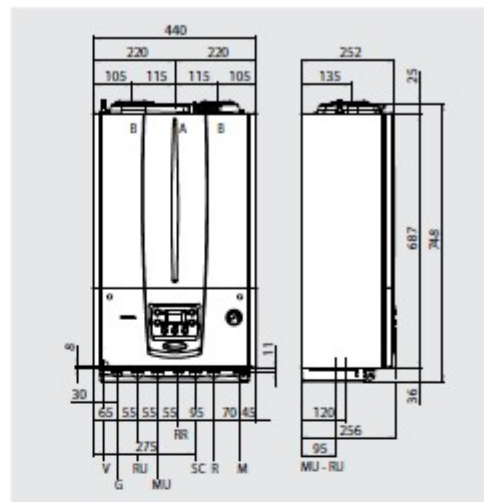


## CARACTERÍSTICAS TÉCNICAS

### VICTRIX TERA 28/32 1



### VICTRIX TERA 24 PLUS



#### Ligações hidráulicas VICTRIX TERA 28/32

Gás	A.Q.S.		Sistema	
	AC	AF	R	M
G	1/2"	1/2"	3/4"	3/4"

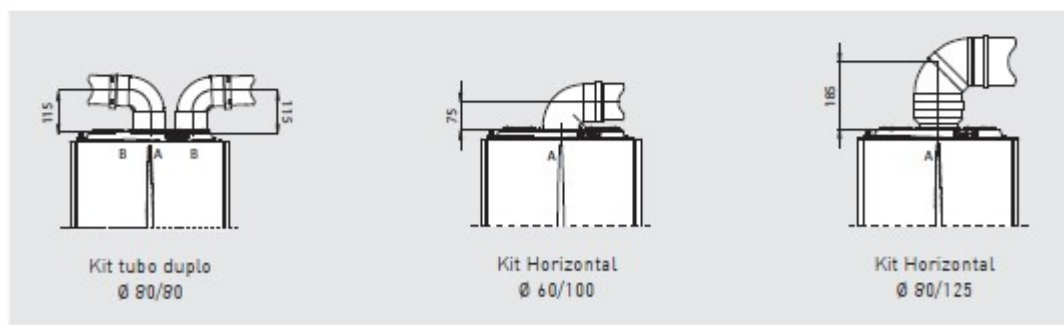
#### Ligações hidráulicas VICTRIX TERA 24 PLUS

Gás	A.Q.S.		Sistema	
	MU-RU*	RR	M-R	
G	1/2"	1/2"	3/4"	3/4"

\* Apenas em caso do kit ligação depósito de acumulação

#### Legenda

V	Ligação eléctrica	R	Retorno do sistema
G	Fornecimento de gás	RR	Enchimento do sistema
AC	Saída de água quente sanitária	RU	Retorno do depósito de acumulação (opcional)
ACV	Visueta Solar entrada de água quente	MU	Ida para o depósito de acumulação (opcional)
AF	Entrada de água fria	A	Saída/Entrada
SC	Drenagem de condensado (Ø 17 mm)	B	Entrada
M	Ida para o sistema		



**⚠** Para garantir a instalação correta da unidade interna, o kit de tubos de entrada e saída de chaminé devem ser seleccionados a partir do catálogo de tubos Immergeas "Sistema de exaustão linha verde". Está disponível um novo kit opcional: **Kit cobertura para aspiração direta (código 3.027263 - Novo)**.